

IPC Bolt-04 产品规格书

深圳益邦阳光有限公司
(版权所有，翻版必究)

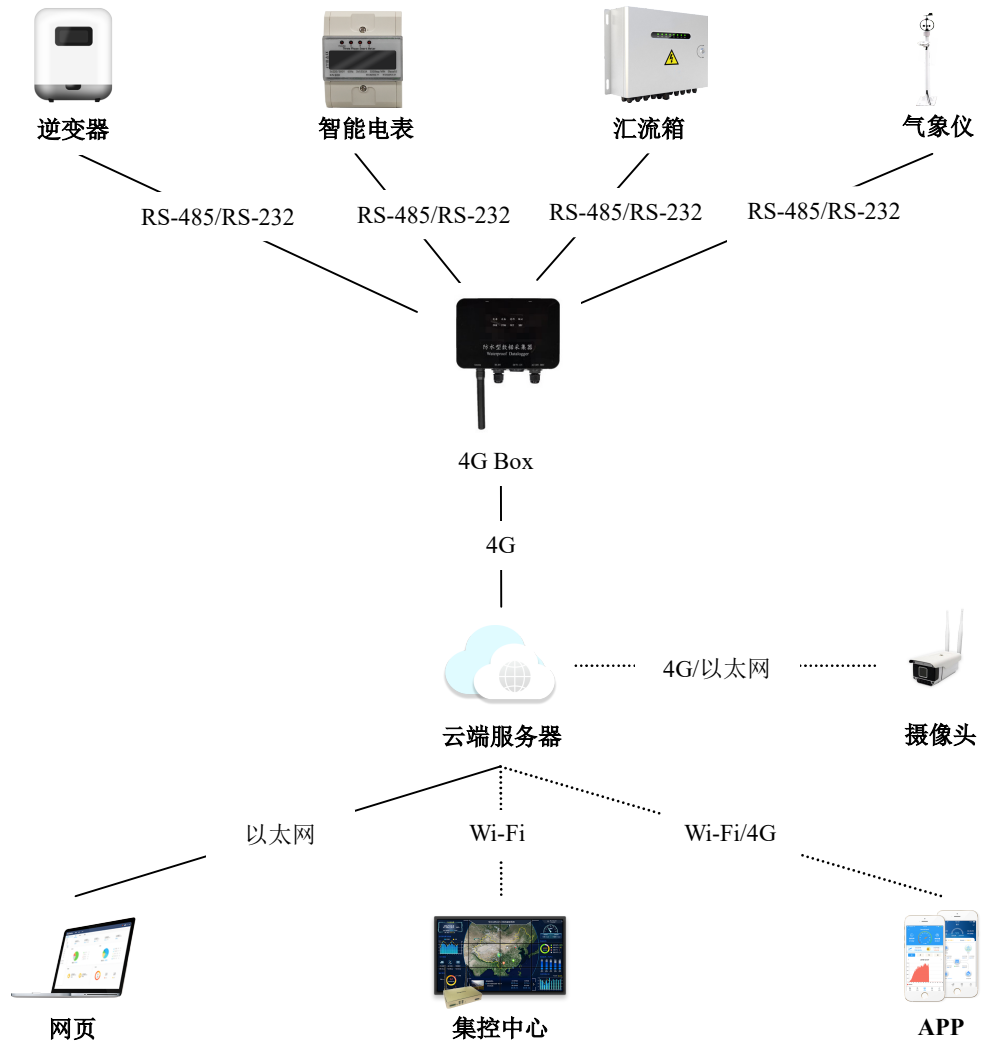
目录

1. 产品概述.....	4
2. 产品特点.....	5
2.1 超清分辨率	5
2.2 AI 人形识别	5
2.3 红外夜视	5
2.4 逆光可见.....	5
2.5 远程监控	5
2.6 防护力强	5
2.7 自给供电	5
3. 产品外观.....	6
4. 产品接口.....	7
5. 产品规格.....	8

1. 产品概述

IPC Bolt-04 可以为用户提供现场视频监控方案，支持以太网、4G 等多种通讯方式，用户可通过手机 APP、网页在线监控，走进高清视界并实时掌握现场情况，同时还可为客户提供具有高稳定性和可靠性的云平台处理系统，满足多样化行业需求。

IPC Bolt-04 产品典型组网方案



2. 产品特点

2.1 超清分辨率

超清分辨率搭配超广视角，周围环境高清呈现、一览无余。

2.2 AI 人形识别

支持 AI 人形检测跟踪，实现多边形电子围栏智能报警。

2.3 红外夜视

拥有画质超细腻、清晰度超高的红外灯，补光更均匀。

2.4 逆光可见

提供背光补偿，适合逆光环境监控。

2.5 远程监控

支持全网通 4G 流量卡，用户可通过手机 APP 和网页实现无线远程监控。

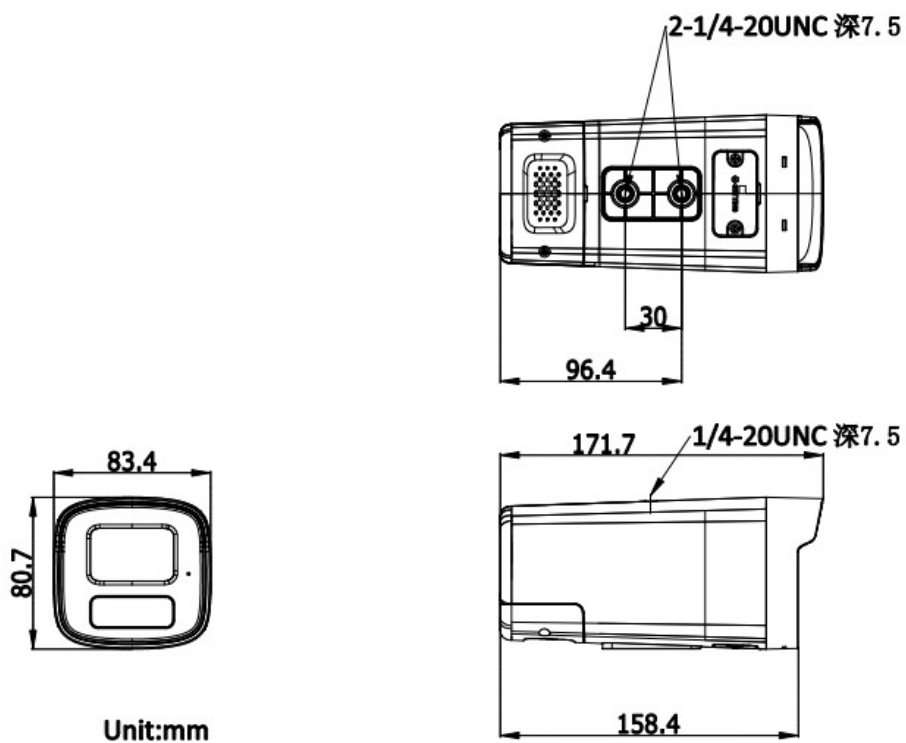
2.6 防护力强

无惧恶劣天气，IP65 级防水，防雷设计，轻松应对雨雪天气。

2.7 自给供电

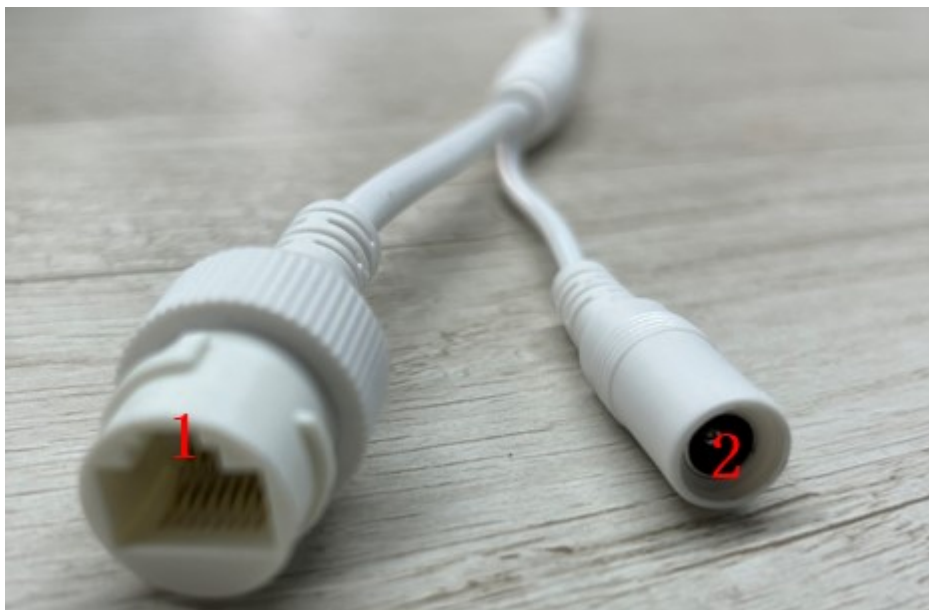
配有太阳能板和蓄电池保证设备 24 小时正常运行。

3. 产品外观



Camera Mounting Hole
2-1/4-20UNC

4. 产品接口



引脚	对外接口	描述
1	1	以太网接口
2	2	电源接口

5. 产品规格

类别	条目	参数
摄像头参数	尺寸(长/宽/高)	171.7*83.4*80.7mm
	重量	415g
	防护等级	IP66
	额定功率	7W
	额定电压	DC12V
	输入电流	0.6A
	运行温度	-30℃~+60℃
	存储温度	-30℃~+60℃
对外接口	以太网接口	RJ-45
	工作指示灯	蓝色正常
	电源接口	Ø5.5 mm 圆口
硬件部分	视角	水平视场角：81.3°，垂直视场角：43.7°，对角视场角：96.9°
	最低亮度	0.1Lux，0Lux（红外开启）
	白光/红外双补光	红外光最远可达30m，白光最远可达30m
	分辨率	1920x1080 @25fps
	数据输出方式	4G/以太网
	工作频段	LTE-FDD: Band1/3/5/8 LTE-TDD: Band34/38/39/40/41
	通讯距离	运营商网络
	内存	支持最大256GB MicroSD/MicroSDHC/MicroSDXC卡本地存储
软件部分	支持的网络层协议	TCP/IP、HTTP、FTP
	视频压缩	H.265/H.264
	参数配置方式	APP/web
	支持云平台	益邦光伏云
图像部分	图像设置	饱和度，亮度，对比度，锐度，AGC，白平衡通过客户端或者浏览器可调
	日夜转换模式	白天，夜晚
	图像增强	背光补偿，强光抑制，3D数字降噪，数字宽动态
其他	质保	1年
	认证	CE, ROHS