

# Virtual Device设备模拟器 产品规格书

深圳益邦智能有限公司  
(版权所有，翻版必究)

# 目录

一、产品概述	3
1.1 产品背景	3
1.2 产品目标	3
1.3 产品定位	3
二、产品特点	4
三、产品尺寸	5
3.1 结构尺寸	5
3.2 产品实图	5
四、产品接口	6
4.1 接口定义	6
五、产品规格	7

## 一、产品概述

### 1.1 产品背景

随着公司的发展，设计制造的数采器（DTU）的种类和通讯方式日益多样和复杂。在设备开发、测试以及培训等场景中，需要用到真实设备，但真实设备体型较大，成本高昂且管理困难。于是设备模拟器的需求应运而生，它能够模拟客户设备（逆变器）的通讯行为，为相关工作提供高效、便捷的解决方式。

### 1.2 产品目标

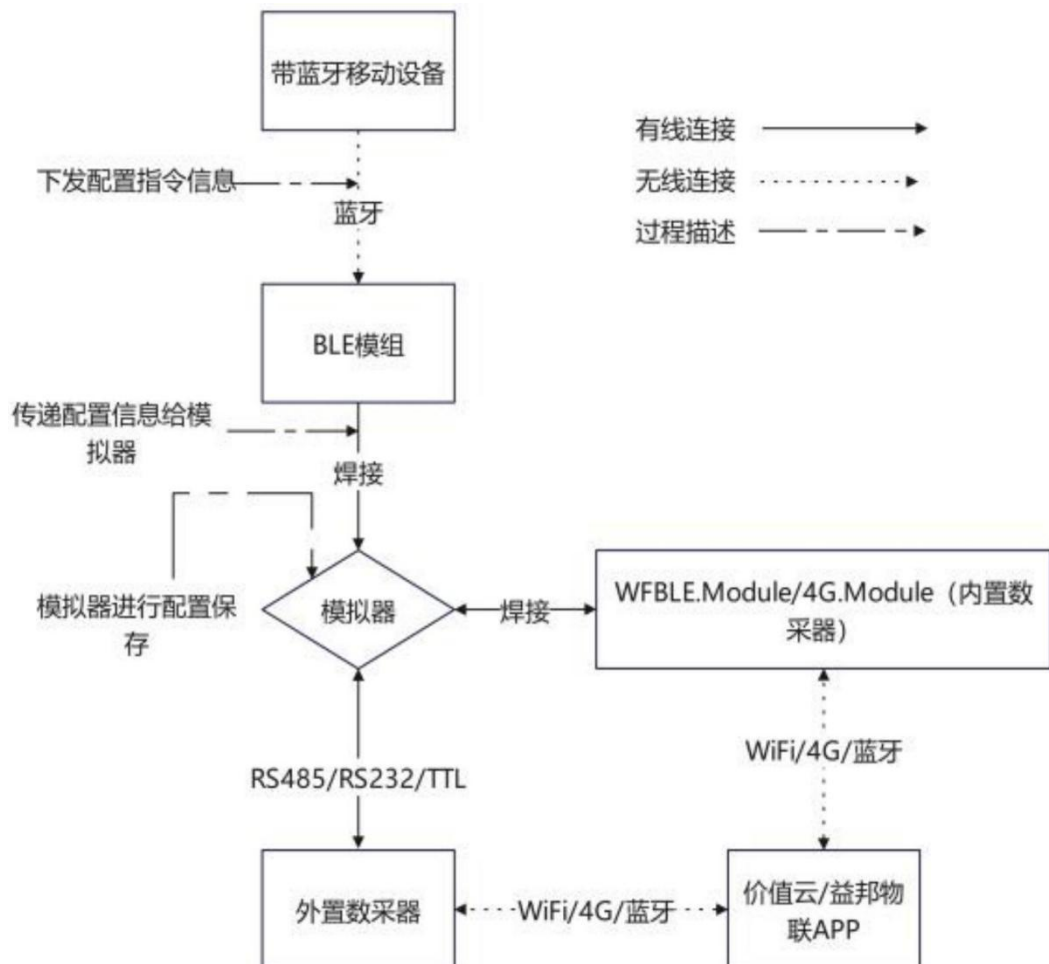
- 为开发人员提供一个可靠的模拟环境，用于测试和调试设备通讯相关的软件和应用程序；
- 为测试人员提供模拟环境，用于测试数采器的通讯是否符合相关指标，及时反馈和优化产品问题；
- 为培训人员和学员提供接近真实设备操作体验的模拟设备，降低培训成本，提高培训效率；
- 为市场人员提供方案的介绍用具，方便给客户/展览会展示我司完整的数采器与逆变器的通讯解决方案。

### 1.3 产品定位

设备模拟器是一款面向设备开发人员、测试人员、培训人员以及市场人员的专业工具，对于我司而言，它能够模拟逆变器设备的通讯功能，是能与我司种类齐全的数采器进行通讯的设备。

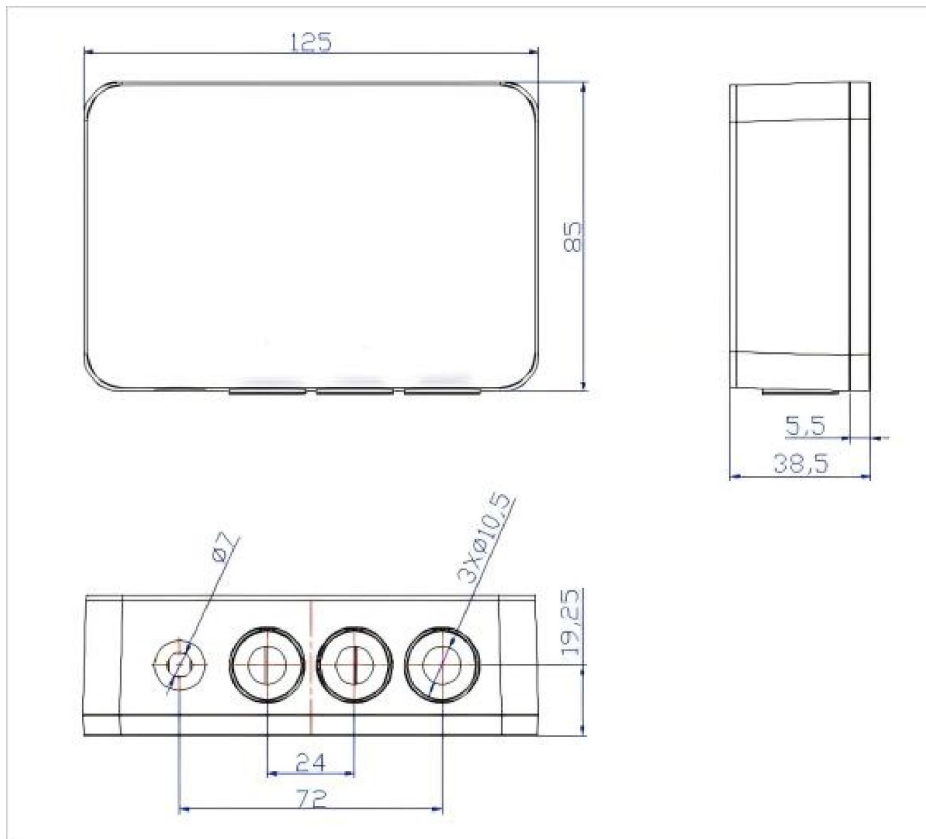
## 二、产品特点

- (1) 能够根据不同的需求对设备模拟器进行多种配置下发，可支持多种协议（Modbus 、CRS 等）， BLE 模组将信息传递给设备模拟器 MCU ， 然后进行配置数据保存。
- (2) 核心功能：当不同种类的数采器与设备模拟器连接成功后，数采器能成功获取设备模拟器的部分配置好的预设值，保证通讯正常。
- (3) 可支持远程升级， 由于考虑到模拟器要适配当前所有的数据采集器，所以需要我司的所有的数采器平台，其中包括益邦物联APP/价值云服务器等平台，均能通过远程连接数据采集器，通过数据采集器对模拟器不定时进行固件升级与维护。



### 三、产品尺寸

#### 3.1 结构尺寸

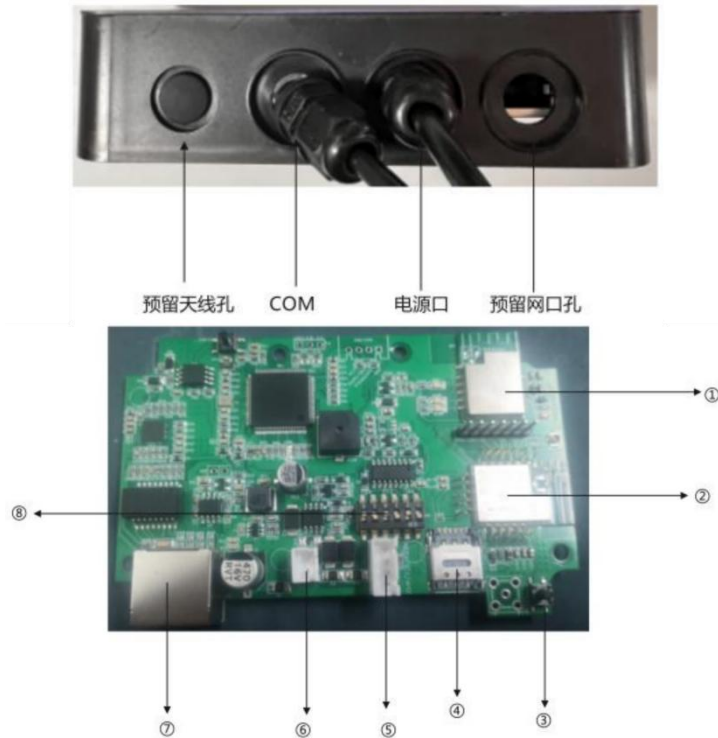


#### 3.2 产品实拍



## 四、产品接口

### 4.1 接口定义



序号	名称	描述
①	BLE模组	作为近场无线蓝牙配置通道
②	WFBLE.Module/4G.Module	内置数采器模组（选配安装）
③	复位按键	短按复位（按键需要拆开外壳）
④	SIM卡座	安装SIM卡（此接口为预留接口，当内置为4G.Module时需要插卡）
⑤	COM	默认为RS485接口，可通过拨码开关切换为RS232、TTL（三者选其一，不可同存，切换需要拆开外壳）
⑥	DC电源口	直流电源接口，支持5 ~ 12V
⑦	网口	网口（作为预留接口，可用作WEB端有线连接配置接口）
⑧	拨码开关	拨码开关是一种可以通过手动拨动来改变其内部电路连接状态的开关组件（此处作为用来切换通讯接口协议，将RS485切换为RS232或TTL）

## 五、产品规格

类别	条目	参数
通用参数	尺寸(长/宽/高)	125*80*38.5mm
	重量	200g
	输入电压范围	DC5V~12V
	最大电流	500mA (DC5V)
	运行温度	-40°C ~ +85°C
	存储温度	-40°C ~ +90°C
对外接口	Reserved	预留天线孔（内部BLE模组选用IPEX天线时使用该孔引出）
	COM	用于 RS-485/RS-232/TTL 通讯
	DC5V-12V	DC电源输入口
	LAN	预留百兆RJ-45网线孔
硬件部分	数据输入方式（有线）	网线（暂无功能）
	数据输入方式（无线）	蓝牙
	RS-485/RS-232/TTL波特率	115200bps (默认)
	硬件看门狗	支持
蓝牙部分	蓝牙标准	BLE5.0
	蓝牙距离	20M（空旷环境下）
	蓝牙本地监控刷新率	1秒
	蓝牙本地监控下发指令周期	2秒
天线参数	工作频率	2.4GHz
	内置模组天线形式	板载天线、IPEX(2代)、ANT(三选一)
	天线增益	1.7dBm
	数据速率	1Mbps
	板载天线尺寸	11.6*2.667mm蛇形天线
软件部分	支持的设备协议	Modbus、CRS
	参数配置方式	通过APP下发AT指令
	适用平台	轻快云
其他	连接设备台数	1 台
	质保	2 年
	认证	CE , ROHS